

LINEE GUIDA PER CREARE UN CORRETTO FILE DI STAMPA PER BANNER

FORMATO

L'unico formato accettato è **PDF (non protetto da password), in scala 1:1**. Le dimensioni devono corrispondere a quelle scelte in fase di acquisto + le abbondanze.

I testi devono essere convertiti in tracciato, non vengono accettati file sorgente di InDesign.

RISOLUZIONE

La risoluzione ottimale è **tra i 120 e i 150 ppi**.

COLORI

I file vanno inviati in CMYK.

I file RGB o con colori Pantone verranno automaticamente convertiti in quadricromia.

TESTI

La **dimensione minima dei testi è di 3mm**, con un corpo inferiore non assicuriamo una buona leggibilità.

I testi devono essere convertiti in tracciati.

ABBONDANZA

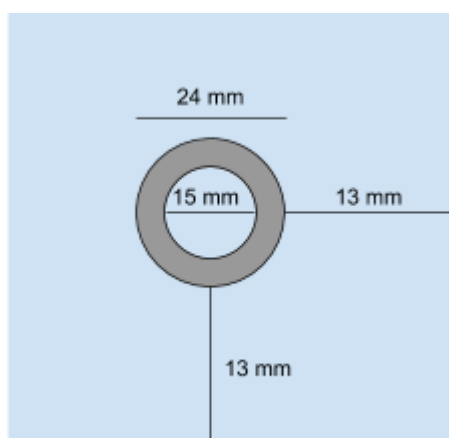
I file devono avere **un'abbondanza di 3 mm per lato**. Il file deve essere in scala 1:1.

La distanza dei testi o di elementi importanti dalla linea di taglio deve essere di almeno 5 mm, nel caso in cui vengano inseriti gli occhielli questa distanza deve essere di 50 mm

OCCHIELLI

Quando viene selezionata l'opzione "occhielli", **se si utilizza il numero consigliato rispetto le dimensioni del file, questi verranno applicati ogni 25 cm**, altrimenti in maniera proporzionale lungo tutto il perimetro (compresi i 4 vertici).

Gli occhielli verranno posizionati con il loro centro ad una distanza di **13 mm dal bordo**. La dimensione degli occhielli è di un diametro esterno di 2,4 cm totale ed un foro di 1,5 cm.



RINFORZO PERIMETRALE

Quando viene selezionata l'opzione "rinforzo perimetrale", **oltre alle abbondanze richieste di 3 mm per lato aggiungere un'ulteriore abbondanza di 43 mm** da riempire con un colore a piacere. Questa sarà lo spazio necessario al rinforzo ed il colore servirà per evitare bordi bianchi sulla piega.

ASOLA

Quando viene selezionata l'opzione "asola", **oltre alle abbondanze richieste di 3 mm per lato aggiungere un'ulteriore abbondanza di 100 mm sui lati dove è stata selezionata la creazione dell'asola** da riempire con un colore a piacere. Questa sarà lo spazio necessario alla creazione dell'asola ed il colore servirà per evitare bordi bianchi sulla piega.

L'asola può accogliere un'asta di un diametro max di 40 mm.

**In caso di ulteriori dubbi inviare preventivamente una mail di richiesta a
info@lastamperia.shop**

